

HITECO POWERTECH 250 | HIGH SPEED

QD-2 8/12 36 40E NL SC



SPECIFICHE TECNICHE TECHNICAL SPECIFICATIONS

S1
kW 8

S6
kW 9

S1
Nm 6,4

S6
Nm 7,2

S1
A 24

S6
A 26

Volt 380

Pol
es 4


Sup
ply inverter

rpm 36000

kg 21

EQUIPAGGIAMENTO EQUIPMENT

 HSK 40E

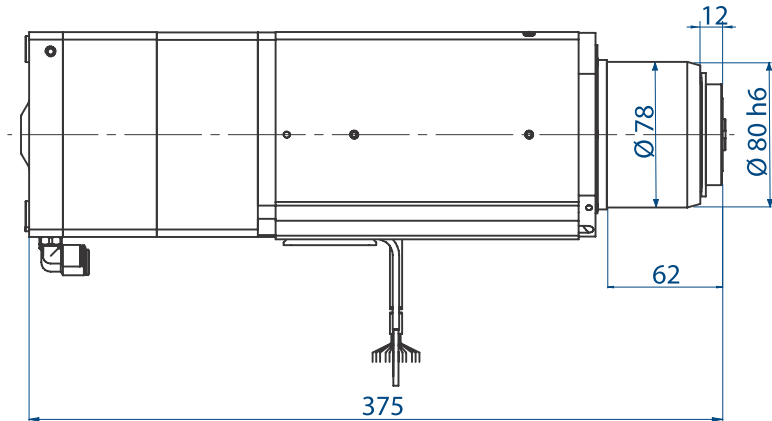
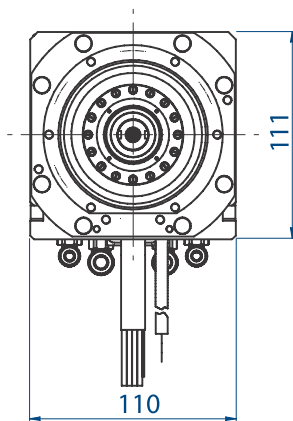
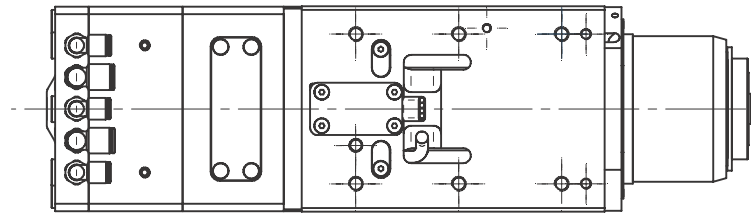
 Cuscinetti ceramici
Ceramic ball bearings

 Raffreddamento liquido
Liquid cooling

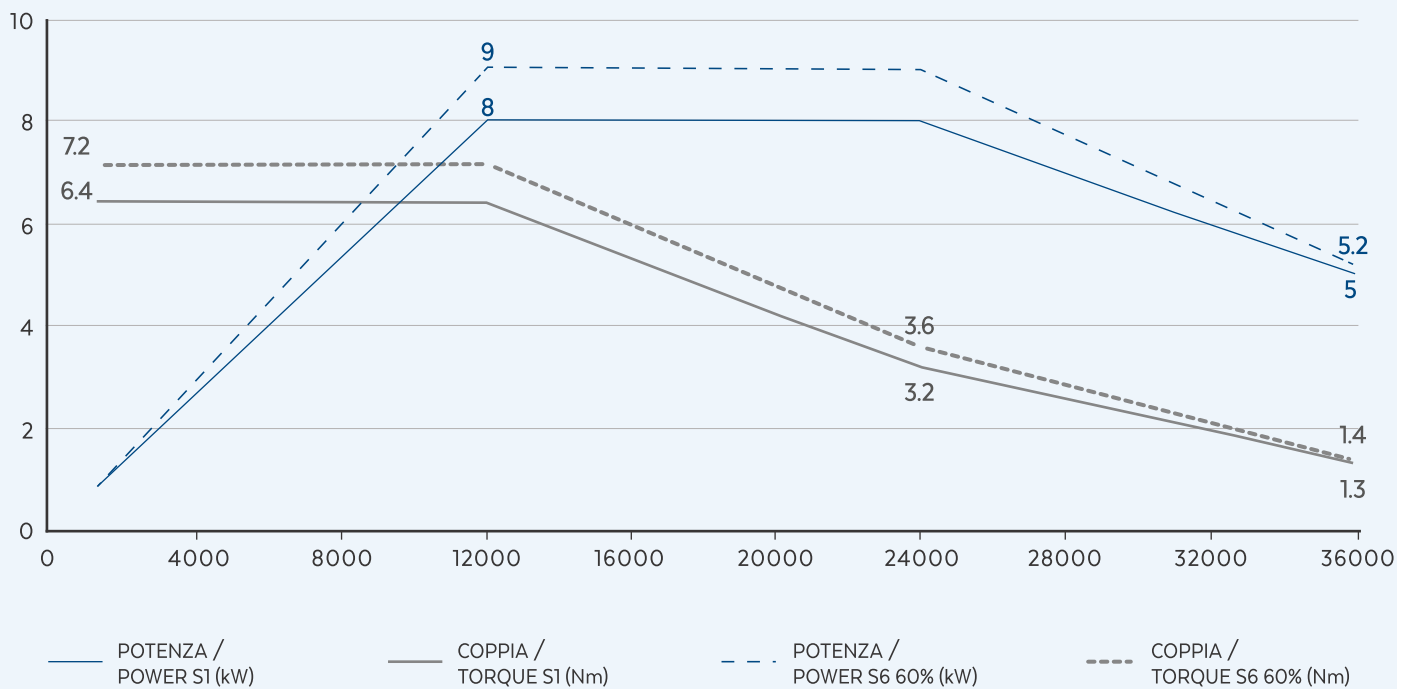
OPZIONALI OPTIONALS

 Encoder
TVpp or TTL





PRESTAZIONI PERFORMANCES



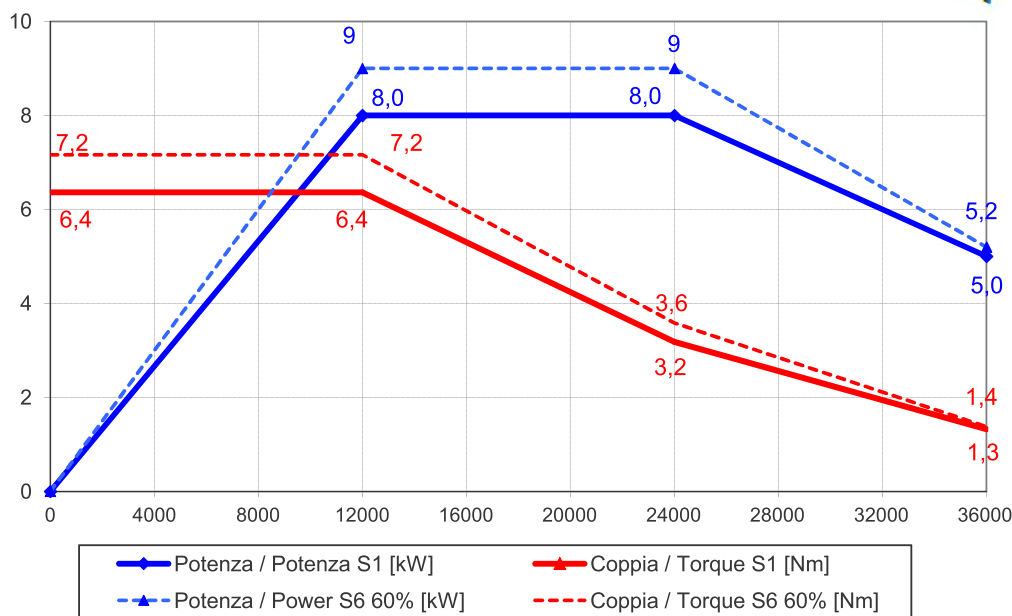
Elettromandrino/electrospindle
ELETM. QD-2 8/12 36 40E NL SC

Codice/Code:

QD.250.L07.00



Prestazioni - Performances



Specifiche tecniche / Technical specifications	
Potenza max. (serv. S1) / Max. Power.(S1 duty)	8 kW @ 12000 Rpm
Coppia max. (serv. S1) / Max. Torque (S1 duty)	6,4 Nm
Corrente (serv. S1) / Current (S1 duty)	24 A
Potenza max. (serv. S6 60%) / Max. Power.(S6 60% duty)	9 kW @ 12000 Rpm
Coppia max. (serv. S6 60%) / Max. Torque (S6 60% duty)	7,2 Nm
Corrente (serv. S6 60%) / Current (S6 60% duty)	26 A
Tensione / Voltage	380 V
Numero poli / Poles	4
Velocità rotazione max / Max Speed	36 000 Rpm
Rotazione / Rotation	CW - CCW
Azionamento / Supply	con inverter / by inverter
Attacco utensile / Tool interface	HSK 40E
Cuscinetti / Ball bearings	Ceramici obliqui ad alta velocità alta precisione / Ceramic high speed high precision angular contact ball bearings Ant./Front: terna / three bearings Post./Rear: coppia / pair
Raffreddamento / cooling	a liquido mediante scambiatore di calore/ liquid by heat exchanger
Sensoristica / Sensors	S1 Afferraggio utensile / Tool locked S2 Pinza aperta / Tool released S3 Rotazione albero / Spindle rotation S5 ritorno pistone (opz.) / piston back (opt.)
Connessioni pneumatiche / Air inlets	Sblocco uten./Release. tool: E6 6-6,5 bar Pressurizz./Pressurization.: E4 6-6,5 bar Soffio cono/Taper clean.: E6 6-6,5 bar
Peso / Weight	20 kg

